

# Opel Insignia

Τιμοκατάλογος ΜΥ19.5

Ημερομηνία Έκδοσης 10/1/2019



			SELECTION	120 EDITION	INNOVATION	GSi	COUNTRY TOURER
Βενζίνη	1.5 Turbo Direct Injection 140hp	MT6		22,000 €			
	1.5 Turbo Direct Injection 165hp	MT6		27,600 €	32,200 €		
		AT6		31,100 €	33,300 €		
Diesel	1.6 CDTI ECOTEC 110hp	MT6	26,600 €	27,100 €			
	1.6 CDTI 136hp	MT6		31,900 €	34,000 €		
		AT6		33,900 €	35,700 €		
	2.0 DTH 170hp AWD	MT6					48,900 €
	2.0 DTR 210hp AT8 AWD	AT8				49,900 €	

**Σημειώσεις:**

1. Οι λιανικές τιμές με φόρους που αναφέρονται στον παρόντα τιμοκατάλογο, βασίζονται στις ανώτατες προτεινόμενες τιμές πώλησης προ φόρων (δηλ. χωρίς ΦΠΑ και τέλος ταξινόμησης, βλ. ανάλυση τιμών 3, 4) - κάθε Διανομέας προσδιορίζει κατά την απόλυτη διακριτική του ευχέρεια την τελική λιανική τιμή για κάθε μοντέλο αυτοκινήτου, με βάση τη συγκεκριμένη εμπορική συναλλαγή και την ισχύουσα εμπορική / πιστωτική πολιτική του Διανομέα.
2. Οι τελικές λιανικές τιμές με φόρους ενδέχεται να διαφέρουν από αυτές που αναγράφονται στον παρόντα τιμοκατάλογο καθώς διαμορφώνονται ανάλογα με το συντελεστή τέλους ταξινόμησης στον οποίο εμπίπτει η τελική συνολική τιμή προ φόρων (όπως προκύπτει από το άθροισμα των τιμών προ φόρων του μοντέλου και του προαιρετικού εξοπλισμού).
3. Οι τιμές με φόρους του προαιρετικού εξοπλισμού είναι ενδεικτικές καθώς έχουν υπολογιστεί με ένα μέσο συντελεστή τέλους ταξινόμησης και άρα ενδέχεται να διαφέρουν από αυτές που αναγράφονται στον παρόντα τιμοκατάλογο.
4. Οι λιανικές τιμές συμπεριλαμβάνουν έξοδα μεταφοράς έως τις εγκαταστάσεις των Διανομέων ή τον πλησιέστερο λιμένα της ενδοχώρας - ΔΕΝ συμπεριλαμβάνουν έξοδα ταξινόμησης & τέλη κυκλοφορίας.
5. Ο εξοπλισμός, οι τιμές και τα τεχνικά χαρακτηριστικά μπορούν να μεταβληθούν από τον κατασκευαστή χωρίς προηγούμενη ειδοποίηση.
6. Ο εξοπλισμός της έκδοσης 120 Edition για τους κινητήρες 1.5 Petrol 140hp & 1.6 Diesel 110hp διαφέρει από τους αντίστοιχους 1.5 Petrol 165hp & 1.6 Diesel 136hp, καθώς δεν περιλαμβάνονται Οι Προβολείς Ομίχλης, το ECC και το Sight & Light Pack .

		SELECTION	120 EDITION	INNOVATION	COUNTRY TOURER	GSI
Εξωτερική εμφάνιση	Code	Προτεινόμενη Λιανική Τιμή				
Σχεδιαστική γραμμή σε μαύρο ματ χρώμα (επάνω μέρος στα Grand Sport)	<b>MDB</b>	STD	STD	-	-	-
Χρωμιωμένο πλαίσιο πλευρικών παραθύρων, με Μαύρο Gloss πλαστικό στις πόρτες	<b>MDT</b>	-	-	STD	STD	STD
Χειρολαβές θυρών στο χρώμα του αμαξώματος	<b>D7A</b>	-	-	STD	STD	STD
LED Φώτα πίσω (διαχωριζόμενα)	<b>UGE</b>	STD	STD	STD	STD	STD
Κρύσταλλα παραθύρων φιμέ	<b>AKP</b>	STD	STD	STD	STD	STD
Πίσω Παράθυρα "Solar Protect" επιπρόσθετης σκίασης Privacy	<b>AKO</b>	-	-	STD	STD	STD
Κάλυμμα χώρου αποσκευών (Country Tourer)	<b>E94</b>	-	-	-	STD	-
Ράγες Οροφής Χρωμιωμένες (Country Tourer)	<b>V3E</b>	-	-	-	STD	-
OPC-Line Sport Pack (εξωτερικό) TTV - Rear Spoiler (μόνο με Grand Sport) W34 - Name Plate "OPC-Line" (not with W9X/ Z3S) <b>Σημείωση: Η διπλή χρωμιωμένη εξάτμιση δεν συνδυάζεται με τον κινητήρα 1.5 165hp</b>	<b>WBP</b>	-	-	€ 1,200	-	-
<b>Χρώματα</b>						
Διπλής Επίστρωσης χωρίς χρέωση	<b>G7i</b>	€ 0	€ 0	€ 0	€ 0	€ 0
Διπλής Επίστρωσης Brilliant		€ 320	€ 320	€ 320	€ 320	€ 320
Μεταλλικό		€ 580	€ 580	€ 580	€ 580	€ 580
Boutique		€ 750	€ 750	€ 750	€ 750	€ 750
<b>Εσωτερικό</b>						
Board Computer & Check Control		STD	STD	STD	STD	STD
Υποβραχιόνιο οδηγού από PVC		STD	STD	-	-	-
Υποβραχιόνιο οδηγού από PVC και διακοσμητικά χρωμίου		-	-	STD	STD	STD
Αλουμινένια μαρσπέ με διακριτικά 'OPEL'	<b>B9K</b>	-	-	STD	STD	STD

		SELECTION	120 EDITION	INNOVATION	COUNTRY TOURER	GSI
<p><i>Καθίσματα Comfort με υφασμάτινη ταπετσαρία MILANO JET BLACK (TAUM)</i>  <b>4AA</b> - Εσωτερικό Jet Black                      HBX - Υφασμα , level 2, jet black                      oLD - Trim level steering  <b>A51</b> - Καθίσματα Comfort                      AH3 - Κάθισμα οδηγού 4 ρυθμίσεων                      AG5 - Κάθισμα συνοδηγού 2 ρυθμίσεων  <b>AJC</b> - Προσκέφαλα 2 ρυθμίσεων, οδηγού &amp; συνοδηγού</p>	TAUM	STD	-	-	-	-
<p><i>Καθίσματα Comfort με υφασμάτινη ταπετσαρία ALLURE (TAU7) Trim Cloth "Allure", Jet black</i>  <b>4AA</b> - Εσωτερικό Jet Black                      HS3 - Trim Cloth "Allure", Jet black                      oLD - Trim level steering  <b>A51</b> - Καθίσματα Comfort                      AH3 - Κάθισμα οδηγού 4 ρυθμίσεων                      AG5 - Κάθισμα συνοδηγού 2 ρυθμίσεων  <b>AJC</b> - Προσκέφαλα 2 ρυθμίσεων, οδηγού &amp; συνοδηγού  <b>B54</b> - Πατάκια Deluxe Εμπρός -Πίσω</p>	TAU7	-	STD	-	-	-
<p><i>Εργονομικά Καθίσματα Sport, με πιστοποίηση AGR και ηλεκτρική ρύθμιση μέσης για τον οδηγό, με υφασμάτινη ταπετσαρία Monita Jet Black (TASM) Trim Cloth/Morrocana "Monita", Jet black, AGR Driver</i>  <b>4AA</b> - Jet Black χρώμα                      HQ8 - ύφασμα, level 6, jet black                      oLD - Trim level steering  <b>AE4</b> - Sport καθίσματα                      AH4 - Ρυθμιζόμενο κάθισμα Οδηγού, 6 ρυθμίσεων (not with ST4)                      AG5 - Ρυθμιζόμενο κάθισμα Οδηγού, 2 ρυθμίσεων (not with A53)                      AHR - Προσκέφαλα 4 ρυθμίσεων, Οδηγού &amp; συνοδηγού                      AVK - Υποστήριξη μέσης οδηγού με 4 ηλεκτρικές ρυθμίσεις  <b>AHC</b> - Επεκτεινόμενο χειροκίνητα μαξιλάρι οδηγού</p>	TASM	-	-	STD	STD	-
<p><i>Driver Power Seat Pack                      (με TATW με HMR / TASQ με HNY)</i>  <b>AE8</b> - Adjuster frt st power, 8 way, driver  <b>AF6</b> - Massage function, driver  <b>AHE</b> - Adjustable side bolster, power, driver  <b>A45</b> - Memory seat adjuster, mirror, power, driver  <b>KU9</b> - Seat ventilation front, driver &amp; passenger</p>	SRY			€ 650	€ 650	-

	SELECTION	120 EDITION	INNOVATION	COUNTRY TOURER	GSI	
<p>Εργονομικά Καθίσματα Sport, με πιστοποίηση AGR, ηλεκτρική ρύθμιση μέσης οδηγού &amp; συνοδηγού, Διάτρητο Δέρμα /Morrocana "Siena II" Jet Black</p> <p>4AA - Εσωτερικό Jet Black</p> <p>HMR - Διάτρητο Δέρμα, level 6</p> <p>AE4 - Καθίσματα Sport</p> <p>AH4 - Ρυθμιζόμενο κάθισμα Οδηγού, 6 ρυθμίσεων (όχι με SRY)</p> <p>A53 - Ρυθμιζόμενο κάθισμα Συνοδηγού, 6 ρυθμίσεων</p> <p>AHR - Παθητικά προσκέφαλα 4 ρυθμίσεων, Οδηγού &amp; συνοδηγού</p> <p>AVK - Υποστήριξη μέσης 4 ηλεκτρικών ρυθμίσεων οδηγού</p> <p>AVU - Υποστήριξη μέσης 4 ηλεκτρικών ρυθμίσεων συνοδηγού</p> <p>AHC - Επεκτεινόμενο χειροκίνητα μαξιλάρι οδηγού</p> <p>AHF - Επεκτεινόμενο χειροκίνητα μαξιλάρι συνοδηγού</p> <p>ARJ - Πίσω καθίσματα Flat, ρύθμισης 40/20/40</p> <p>KA1 - Θερμαινόμενα Καθίσματα Εμπρός</p> <p><b>KA6 - Θερμαινόμενα Καθίσματα Πίσω</b></p> <p>Εργονομικά Καθίσματα Sport, με πιστοποίηση AGR, ηλεκτρική ρύθμιση μέσης οδηγού &amp; συνοδηγού, Διάτρητο Δέρμα /Morrocana "Siena II" (TASQ), Shale (Μόνο με SRY)</p> <p>4A5 - Interior color Jet Black/Shale</p> <p>HNY - Interior Trim Config leather, level 2, shale</p> <p>oLD - Trim level steering</p> <p>AE4 - Sport front seats</p> <p>AH4 - Adjuster frt st manual, 6 way, driver (not with SRY)</p> <p>A53 - Adjuster st manual, 6 way, passenger</p> <p>AHR - 4-way passive headrests, driver &amp; passenger</p> <p>AVK - Lumbar support 4-way power, driver</p> <p>AVU - Lumbar support 4-way power, passenger</p> <p>AHC - Cushion extension, manual, driver</p> <p>AHF - Cushion extension, manual, passenger</p> <p>ARJ - Rear seat bench, flat folding, 40/20/40 split</p> <p>KA1 - Seat heating front, driver &amp; passenger</p> <p><b>KA6 - Seat heating rear</b></p>	TATW	-	-	€ 2,000	€ 2,000	-
<p>Εργονομικά Καθίσματα Sport, με πιστοποίηση AGR, ηλεκτρική ρύθμιση μέσης οδηγού &amp; συνοδηγού, Διάτρητο Δέρμα /Morrocana "Siena II" (TASQ), Shale (Μόνο με SRY)</p> <p>4A5 - Interior color Jet Black/Shale</p> <p>HNY - Interior Trim Config leather, level 2, shale</p> <p>oLD - Trim level steering</p> <p>AE4 - Sport front seats</p> <p>AH4 - Adjuster frt st manual, 6 way, driver (not with SRY)</p> <p>A53 - Adjuster st manual, 6 way, passenger</p> <p>AHR - 4-way passive headrests, driver &amp; passenger</p> <p>AVK - Lumbar support 4-way power, driver</p> <p>AVU - Lumbar support 4-way power, passenger</p> <p>AHC - Cushion extension, manual, driver</p> <p>AHF - Cushion extension, manual, passenger</p> <p>ARJ - Rear seat bench, flat folding, 40/20/40 split</p> <p>KA1 - Seat heating front, driver &amp; passenger</p> <p><b>KA6 - Seat heating rear</b></p>	TASQ	-	-	€ 2,150	€ 2,150	-

	SELECTION	120 EDITION	INNOVATION	COUNTRY TOURER	GSI
<p>Ταπετσαρία (TAUJ) Υφασμα/Morrocana "MONITA", Jet Black, AGR front seats  <b>4AA - Interior color Jet Black</b>  <b>H1D - Interior Trim Config cloth, level 3.1, jet black</b>  <b>oLD - Trim level steering</b>  <b>AE4 - Sport front seats</b>  <b>AH4 - Adjuster frt st manual, 6 way, driver</b>  <b>A53 - Adjuster st manual, 6 way, passenger</b>  <b>AHR - 4-way passive headrests, driver &amp; passenger</b>  <b>AVK - Lumbar support 4-way power, driver</b>  <b>AVU - Lumbar support 4-way power, passenger</b>  <b>AHC - Cushion extension, manual, driver</b>  <b>AHF - Cushion extension, manual, passenger</b>  <b>ARJ - Rear seat bench, flat folding, 40/20/40 split</b>  <b>KA1 - Seat heating front, driver &amp; passenger</b>  <b>B54 - Floor Mats, Front &amp; Rear, Deluxe</b></p>	TAUJ	-	-	-	STD
<p>OPC-Line Sport Pack (εσωτερικό)  <b>AJH - Safety net restraint provision (behind first row)</b>                      (only with 35/47)  <b>AJT - Safety net restraint provision (behind second row)</b>                      (only with 35/47)  <b>BCX - Headliner, Jet black</b>  <b>JF5 - Alloy pedals, sporty</b>  <b>N55 - OPC/VXR Line leather steering wheel</b>  <b>UVD - Steering wheel, heated</b></p>	XK0	-	-	€ 650	€ 650
<p>Σύστημα πλαϊσίου Flexride  <b>Προσοχή με συγκεκριμένους κινητήρες LFO/LFS</b></p>	F45	-	950 €	950 €	-
<p>All Wheel Drive (AWD)  <b>ARJ - Rear seat bench, flat folding, 40/20/40 split στους κινητήρες MCP_/MC8_/M28_</b>  <b>G99 - Axle Positraction twin clutch, electronic</b>  <b>GNQ - Chassis equip rear rear axle, 5-link</b></p>	F46	-	-	-	STD
<b>Ασφάλεια</b>					
<p>6 Αερόσακοι                      (Μετωπικοί, Κεφαλής, Πλευρικοί Εμπρός)</p>	AY0	STD	STD	STD	STD
2 Αερόσακοι Πλευρικοί Πίσω	AW7	-	-	-	STD
Απενεργοποίηση αερόσακου συνοδηγού	C99	STD	STD	STD	STD
Τρία προσκέφαλα πίσω	AQP	STD	STD	STD	STD
Προσκέφαλα εμπρός ρυθμιζόμενα σε τέσσερις κατευθύνσεις	AHR	-	-	STD	STD
ESP / TC / ABS / HSA	FX3	STD	STD	STD	STD

		SELECTION	120 EDITION	INNOVATION	COUNTRY TOURER	GSI
Προβολείς Ομίχλης (Στην έκδοση 120 EDITION είναι βασικός εξοπλισμός μόνο για τους κινητήρες 1.5T 165hp/1.6D 136hp)	T3U	€ 200	STD	STD	STD	-
Ηλεκτρικό Φρένο Στάθμευσης	J71	STD	STD	STD	STD	STD
Καθρέπτες ηλεκτρικοί & θερμαινόμενοι στο χρώμα του αμαξώματος	DWE	STD	STD	STD	STD	STD
Προβολείς Αλογόνου εμπρός με LED φώτα ημέρας και φλας	T7E	STD	STD	STD	STD	STD
ISOFIX Ε&Π + top-tether		STD	STD	STD	STD	STD
Tire Pressure Monitor	UJN	STD	STD	STD	STD	STD
Συναγερμός με αισθητήρες παραβίασης, αισθητήρες εσωτερικού χώρου & κλίση αμαξώματος	UTT	550 €	550 €	550 €	550 €	550 €
<b>Sight &amp; Light Pack</b> CE1 - Αισθητήρας Βροχής DD8 - Ηλεκτροχρωματικός καθρέπτης TTW - Αισθητήρας φώτων Automatic με αυτόματη ανίχνευση τούνελ TQ5 - Αυτόματη Ρύθμιση Προβολέων (όχι με A8Z) (Στην έκδοση 120 EDITION είναι βασικός εξοπλισμός μόνο για τους κινητήρες 1.5T 165hp/1.6D 136hp)	TSQ	€ 220	STD	STD	STD	STD
Προβολείς Αλογόνου	T4A	STD	STD	STD	STD	STD
Αυτόματη ενεργοποίηση Προβολέων	TQ5	-	STD	STD	STD	STD
<b>Premium LED Pack</b> T4L - Προβολείς Matrix Full LED T95 - Έλεγχος Δέσμης Προβολέων (AFL) TR7 - Αυτόματη Ρύθμιση κλίσης δέσμης φώτων UVG - Αποφυγή τύφλωσης προπορευόμενου οχήματος	A8Z	-	-	1,450 €	1,450 €	1,450 €
<b>Infotainment</b>						
Δερμάτινο τιμόνι με χειριστήρια ελέγχου Infotainment, CC και οθόνης οδηγού	N34	STD	STD	STD	STD	-
OPC Line Δερμάτινο τιμόνι, θερμαινόμενο με χειριστήρια ελέγχου Infotainment, CC και οθόνης οδηγού	N35	-	-	-	-	STD
Multimedia Navi με συνδεσιμότητα Infotainment (2 USB ports, Aux)	IOB	STD	STD	STD	STD	-
Multimedia Navi Pro με συνδεσιμότητα Infotainment (Receptable Memory Card, 2 USB ports, Aux, in front)	IOU	-	-	-	-	STD
Traffic Sign Recognition	UVX	STD	STD	STD	STD	STD
Υποδοχή σύνδεσης 2x USB στο πίσω μέρος της κεντρικής κονσόλας	USS	-	-	STD	STD	STD

		SELECTION	120 EDITION	INNOVATION	COUNTRY TOURER	GS1
7 Premium ηχεία	U65	STD	STD	STD	STD	-
Heads Up Display HUD & Οθόνη Πληροφοριών Οδηγού 8"	UV6 & UHS	-	-	-	-	STD
<b>Άνεση &amp; Λειτουργικότητα</b>						
Θήκη γυαλιών		STD	STD	STD	STD	STD
Ηλεκτρικά παράθυρα Ε&Π (με αυτόματο άνοιγμα / κλείσιμο)	AXG/AEF/AER	STD	STD	STD	STD	STD
Υποβοηθούμενο & ρυθμιζόμενο με την ταχύτητα τιμόνι (Speed Sensitive Power Steering, SSPS)		STD	STD	STD	STD	STD
Χειριστήρια Αλλαγής Ταχυτήτων στο τιμόνι (με Αυτόματο Κιβώτιο)	WZ1					STD
Ανάρτηση εμπρός McPherson και πίσω 4 συνδέσμων (εκτός από F46 - AWD όπου προσφέρεται Πίσω Ανάρτηση 5 συνδέσμων)		STD	STD	STD	STD	STD
Κεντρικό Κλειδί με Θυρών με τηλεχειρισμό και κουμπί ενεργοποίησης/απενεργοποίησης κινητήρα	ATG	STD	STD	-	-	-
Κεντρικό Κλειδί με Θυρών με παθητική είσοδο και κουμπί ενεργοποίησης/απενεργοποίησης κινητήρα	ATH	-	-	STD	STD	STD
Ενισχυμένος εσωτερικός φωτισμός Ambient	C93	-	-	STD	STD	STD
Board computer με Check Control		STD	STD	STD	STD	STD
Μηχανικός Κλιματισμός <b>(Στην έκδοση 120 EDITION είναι βασικός εξοπλισμός μόνο για τους κινητήρες 1.5T 140hp/1.6D 110hp)</b>	C67	STD	STD	-	-	-
ECC, Ηλεκτρονικός Διζωνικός Κλιματισμός, με αισθητήρα υγρασίας, φίλτρα συγκράτησης σκόνης και δυσάρεστων οσμών <b>(Στην έκδοση 120 EDITION είναι βασικός εξοπλισμός μόνο για τους κινητήρες 1.5T 165hp/1.6D 136hp)</b>	CJ2	€ 400	STD	STD	STD	STD
Καθίσματα Comfort	A51	STD	STD	-	-	-
Τηλεσκοπική και καθ' ύψος ρύθμιση τιμονιού	N37	STD	STD	STD	STD	STD
Cruise Control με Περιοριστή Ταχύτητας, χειριστήρια ελέγχου στο τιμόνι <b>(STD στην έκδοση Innovation 1.6 Diesel)</b>	K33	STD	STD	STD	-	-
Driver Power Seat Pack (για TASM με HQ8, από Ιανουάριο 2018) AE8 - Adjuster frt st power, 8 way, driver AF6 - Massage function, driver AHE - Adjustable side bolster, power, driver A45 - Memory seat adjuster, mirror, power, driver KA1 - Seat heating front, driver & passenger	ST4	-	-	€ 500	-	-
Διαιρούμενα καθίσματα 60:40	A64	STD	STD	STD	STD	-



		SELECTION	120 EDITION	INNOVATION	COUNTRY TOURER	GSi
Διαιρούμενα καθίσματα 40/20/40 με υποβραχιόνιο	ARJ & DA5	-	-	-	-	STD
Θήκες στις πλάτες των εμπρός καθισμάτων	EBI	-	-	STD	STD	STD
Σκιάδια με καθρέπτη οδηγού / συνοδηγού	DLV	STD	STD	-	-	-
Σκιάδια με καθρέπτη οδηγού / συνοδηγού και LED φωτισμό	DD3	-	-	STD	STD	STD
Αισθητήρες Παρκarίσματος Εμπρός και Πίσω	UD5	550 €	550 €	STD	STD	STD
<b>Driver Assistance Pack 2: Park &amp; Go "Light"</b> 2ED - gearing Park & Go "Light" UFG - Sensor Indicator Rear Cross Traffic Alert UKC - Sensor Indicator Side Obstacle Detection, enhanced UVC - Rear View Camera UD5 - Park Assist, front and rear	2F7	-	-	STD	STD	STD
Παροχή ρεύματος 12V στο χώρο αποσκευών (Country Tourer)	KC8	-	-	-	STD	-
Γυάλινη ηλεκτρική ηλιοροφή (Grand Sport)	CF5	-	-	870 €	-	870 €
Γυάλινη πανοραμική ηλεκτρική ηλιοροφή (Country Tourer)	C3U	-	-	-	1,200 €	-
Υαλοκαθαριστήρας πίσω	C25	STD	STD	STD	STD	-
Ηλεκτρικό άνοιγμα πόρτας χώρου αποσκευών (Country Tourer)	TC2	-	-	-	STD	-
<b>Πακέτα</b>						
<b>Driver Assistance Pack 1 (5 αστέρια στο NCAP)</b> με OPEL Eye Front Camera όπου περιλαμβάνονται LDW-Lane Departure Warning, LKA - Lane Keep Assist, FDI - Front Distance Indicator, FCA - Forward Collision Alert, LSCMB - Low Speed Collision Mitigation Braking, AEB pedestrian - Autonomous Emergency Braking	ZQ2	STD	STD	STD	STD	STD
<b>Driver Assistance Pack 2</b> με OPEL Eye Front Camera και Ραντάρ όπου περιλαμβάνονται KSA - Αυτόματα Προσαρμοζόμενο Cruise Control με stop/go και περιοριστή ταχύτητας (αυτόματο κιβώτιο MM1) K38 - Αυτόματα Προσαρμοζόμενο Cruise Control με περιοριστή ταχύτητας (μηχανικό κιβώτιο MM3) UGN - Αισθητήρας Αποφυγής Σύγκρουσης και Περιορισμού Ζημιών με Υποστήριξη Έξυπνου Φρεναρίσματος ZQ2 - Driver Assistance Pack 1 (ΠΡΟΣΟΧΗ δεν διατίθεται με κινητήρες 1.6 Diesel)	ZQ3	€ 1,000	€ 1,000	STD	STD	STD

		SELECTION	120 EDITION	INNOVATION	COUNTRY TOURER	GSI
<b>Premium Appearance Pack (μόνο σε Grand Sport)</b> AKO - Επιπρόσθετη σκίαση "solar protect" στ πίσω πλευρικά παράθυρα MDQ - Εξωτερική διακόσμηση οροφής και άνω πλευράς παραθύρων	<b>J2Z</b>	€ 350	€ 350	-	-	-

Σημειώσεις:

1. Οι λιανικές τιμές με φόρους που αναφέρονται στον παρόντα τιμοκατάλογο, βασίζονται στις ανώτατες προτεινόμενες τιμές πώλησης προ φόρων (δηλ. χωρίς ΦΠΑ και τέλος ταξινόμησης, βλ. ανάλυση τιμών 3, 4) - κάθε Διανομέας προσδιορίζει κατά την απόλυτη διακριτική του ευχέρεια την τελική λιανική τιμή για κάθε μοντέλο αυτοκινήτου, με βάση τη συγκεκριμένη εμπορική συναλλαγή και την ισχύουσα εμπορική / πιστωτική πολιτική του Διανομέα.
2. Οι τελικές λιανικές τιμές με φόρους ενδέχεται να διαφέρουν από αυτές που αναγράφονται στον παρόντα τιμοκατάλογο καθώς διαμορφώνονται ανάλογα με το συντελεστή τέλους ταξινόμησης στον οποίο εμπίπτει η τελική συνολική τιμή προ φόρων (όπως προκύπτει από το άθροισμα των τιμών προ φόρων του μοντέλου και του προαιρετικού εξοπλισμού).
3. Οι τιμές με φόρους του προαιρετικού εξοπλισμού είναι ενδεικτικές καθώς έχουν υπολογιστεί με ένα μέσο συντελεστή τέλους ταξινόμησης και άρα ενδέχεται να διαφέρουν από αυτές που αναγράφονται στον παρόντα τιμοκατάλογο.
4. Οι λιανικές τιμές συμπεριλαμβάνουν έξοδα μεταφοράς έως τις εγκαταστάσεις των Διανομέων ή τον πλησιέστερο λιμένα της ενδοχώρας - ΔΕΝ συμπεριλαμβάνουν έξοδα ταξινόμησης & τέλη κυκλοφορίας.
5. Ο εξοπλισμός, οι τιμές και τα τεχνικά χαρακτηριστικά μπορούν να μεταβληθούν από τον κατασκευαστή χωρίς προηγούμενη ειδοποίηση.

Μοντέλο - Περιγραφή	Κωδικός	Καύσιμο	Εκπομπές Ρύπων CO2 (Μικτού Κύκλου g/km)	Συντελεστής Τέλους Ταξινόμησης	Προτεινόμενη Λιανική Τιμή ΜΕ Φόρους	Προτεινόμενη Λιανική Τιμή ΠΡΟ Φόρων	ΦΠΑ	Τέλος Ταξινόμησης	Ειδικές Κατηγορίες		
									Κυβισμός (κ.εκ.)	Πολύτεκνοι	Ανάπηροι
Insignia 120 EDITION 1.5 Turbo Direct Injection 140hp MT6	0JZ68HI64DG	Βενζίνη	132	8.8%	22,000 €	16,566 €	3,976 €	1,458 €	1,490	20,542 €	20,542 €
Insignia 120 EDITION 1.5 Turbo Direct Injection 165hp MT6	0JZ68HK64DG	Βενζίνη	132	17.6%	27,600 €	19,492 €	4,678 €	3,431 €	1,490	24,169 €	24,169 €
Insignia 120 EDITION 1.5 Turbo Direct Injection 165hp AT6	0JZ68HBF4DG	Βενζίνη	141	28.8%	31,100 €	20,353 €	4,885 €	5,862 €	1,490	25,238 €	25,238 €
Insignia Innovation 1.5 Turbo Direct Injection 165hp MT6	0JT68HK64DG	Βενζίνη	132	26.4%	32,200 €	21,410 €	5,138 €	5,652 €	1,490	26,548 €	26,548 €
Insignia Innovation 1.5 Turbo Direct Injection 165hp AT6	0JT68HBF4DG	Βενζίνη	141	28.8%	33,300 €	21,793 €	5,230 €	6,276 €	1,490	27,024 €	27,024 €
Insignia Selection 1.6 DTE 110hp MT6 ECOTEC	0JM68IUL4DG	Πετρέλαιο	116	16.0%	26,600 €	19,000 €	4,560 €	3,040 €	1,598	23,560 €	23,560 €
Insignia 120 EDITION 1.6 DTE 110hp MT6 ECOTEC	0JZ68IUL4DG	Πετρέλαιο	116	16.0%	27,100 €	19,357 €	4,646 €	3,097 €	1,598	24,003 €	24,003 €
Insignia 120 EDITION 1.6 DTH 136hp MT6	0JZ68IVL4DG	Πετρέλαιο	126	26.4%	31,900 €	21,210 €	5,090 €	5,599 €	1,598	26,301 €	26,301 €
Insignia 120 EDITION 1.6 DTH 136hp AT6	0JZ68IPF4DG	Πετρέλαιο	144	28.8%	33,900 €	22,186 €	5,325 €	6,390 €	1,598	27,510 €	27,510 €
Insignia Innovation 1.6 DTH 136hp MT6	0JT68IVL4DG	Πετρέλαιο	126	26.4%	34,000 €	22,606 €	5,426 €	5,968 €	1,598	28,032 €	28,032 €
Insignia Innovation 1.6 DTH 136hp AT6	0JT68IPF4DG	Πετρέλαιο	144	28.8%	35,700 €	23,364 €	5,607 €	6,729 €	1,598	28,971 €	28,971 €
Insignia GSi 2.0 DTR 210hp AT8 AWD	0JW68MC84DG	Πετρέλαιο	187	44.8%	49,900 €	29,562 €	7,095 €	13,244 €	1,956	36,656 €	40,629 €
Insignia COUNTRY TOURER 2.0 170hp MT6 AWD	0JN47MCP4DG	Πετρέλαιο	164	41.6%	48,900 €	29,529 €	7,087 €	12,284 €	1,956	36,616 €	40,301 €

- Σημειώσεις:**
1. Οι λιανικές τιμές με φόρους που αναφέρονται στον παρόντα τιμοκατάλογο, βασίζονται στις ανώτατες προτεινόμενες τιμές πώλησης προ φόρων (δηλ. χωρίς ΦΠΑ και τέλος ταξινόμησης, βλ. ανάλυση τιμών 3, 4) - κάθε Διανομέας προσδιορίζει κατά την απόλυτη διακριτική του ευχέρεια την τελική λιανική τιμή για κάθε μοντέλο αυτοκινήτου, με βάση τη συγκεκριμένη εμπορική συναλλαγή και την ισχύουσα εμπορική / πιστωτική πολιτική του Διανομέα.
  2. Οι τελικές λιανικές τιμές με φόρους ενδέχεται να διαφέρουν από αυτές που αναγράφονται στον παρόντα τιμοκατάλογο καθώς διαμορφώνονται ανάλογα με το συντελεστή τέλους ταξινόμησης στον οποίο εμπίπτει η τελική συνολική τιμή προ φόρων (όπως προκύπτει από το άθροισμα των τιμών προ φόρων του μοντέλου και του προαιρετικού εξοπλισμού).
  3. Οι τιμές με φόρους του προαιρετικού εξοπλισμού είναι ενδεικτικές καθώς έχουν υπολογιστεί με ένα μέσο συντελεστή τέλους ταξινόμησης και άρα ενδέχεται να διαφέρουν από αυτές που αναγράφονται στον παρόντα τιμοκατάλογο.
  4. Οι λιανικές τιμές συμπεριλαμβάνουν έξοδα μεταφοράς έως τις εγκαταστάσεις των Διανομών ή τον πλησιέστερο λιμένα της ενδοχώρας - ΔΕΝ συμπεριλαμβάνουν έξοδα ταξινόμησης & τέλη κυκλοφορίας.
  5. Ο εξοπλισμός, οι τιμές και τα τεχνικά χαρακτηριστικά μπορούν να μεταβληθούν από τον κατασκευαστή χωρίς προηγούμενη ειδοποίηση.

Κωδικός	Περιγραφή	Προτεινόμενη Λιανική Τιμή με Φόρους	Προτεινόμενη Λιανική Τιμή χωρίς Φόρους
T3U	Προβολείς Ομίχλης	200 €	139 €
AKO	Πίσω Παράθυρα "Solar Protect" επιπρόσθετης σκίασης Privacy	200 €	139 €
RCV	Ζάντες 18" x 8,5 J aluminium, design 4 με ελαστικά QKD - Tires 245/45R18 SL 96W BW HW4	1,000 €	694 €
RCV	Ζάντες 18" x 8,5 J aluminium, design 4 με ελαστικά QKD - Tires 245/45R18 SL 96W BW HW4 (για έκδοση INNOVATION)	100 €	69 €
RCW	Ζάντες 18" x 8,5 J aluminium, design 5 με ελαστικά QKD - Tires 245/45R18 SL 96W BW HW4	1,000 €	694 €
PZX	Ζάντες 18" x 8,5 J aluminium, design 2 με ελαστικά QKD - Tires 245/45R18 SL 96W BW HW4	1,000 €	694 €
PZX	Ζάντες 18" x 8,5 J aluminium, design 2 με ελαστικά QKD - Tires 245/45R18 SL 96W BW HW4 (για έκδοση INNOVATION)	100 €	69 €
RD1	Ζάντες 18" x 8,5 J aluminium, design 6 με ελαστικά QKD - Tires 245/45R18 SL 96W BW HW4	1,200 €	833 €
RD1	Ζάντες 18" x 8,5 J aluminium, design 6 με ελαστικά QKD - Tires 245/45R18 SL 96W BW HW4 (για έκδοση INNOVATION)	300 €	208 €
RQ9	Ζάντες 20" x 8,5 J aluminium, 5-Twin-Spokes Design Bi-color, High gloss black Diamond Cut με ελαστικά R77 - 245/35R20 XL 95Y BW HW4, MONO για κινητήρες LFO/LFS/LTG	2,220 €	1,542 €
RQ9	Ζάντες 20" x 8,5 J aluminium, 5-Twin-Spokes Design Bi-color, High gloss black Diamond Cut με ελαστικά R77 - 245/35R20 XL 95Y BW HW4, MONO για κινητήρες LFO/LFS/LTG (για έκδοση INNOVATION)	1,300 €	903 €
Διπλής Επίστρωσης Brilliant	Διπλής Επίστρωσης / Με χρέωση	€ 320	€ 222
Μεταλλικό	Μεταλλικό / Mica	€ 580	€ 403
Boutique	Τριπλής Επίστρωσης / Με χρέωση	€ 750	€ 521

Κωδικός	Περιγραφή	Προτεινόμενη Λιανική Τιμή με Φόρους	Προτεινόμενη Λιανική Τιμή χωρίς Φόρους
TAUN	<p>Εργονομικά Καθίσματα Sport, με πιστοποίηση AGR και ηλεκτρική ρύθμιση μέσης για τον οδηγό, με υφασμάτινη ταπεσαρία Milano Jet Black (TAUN)</p> <p>4AA - Interior color Jet Black</p> <p>H2o - Interior Trim Config cloth, level 1.1, jet black, v.1</p> <p>oLD - Trim level steering</p> <p>AE4 - Sport front seats</p> <p>AH4 - Adjuster frt st manual, 6 way, driver</p> <p>AG5 - Adjuster st manual, 2 way, passenger (not with A53)</p> <p>AVK - Lumbar support 4-way power, driver</p> <p>AHC - Cushion extension, manual, driver</p> <p>AHR - 4-way passive headrests, driver &amp; passenger</p>	400 €	278 €
TASQ	<p>Εργονομικά Καθίσματα Sport, με πιστοποίηση AGR, ηλεκτρική ρύθμιση μέσης οδηγού &amp; συνοδηγού, Διάτρητο Δέρμα/Morrocana "Siena II" (TASQ), Shale</p> <p>4A5 - Interior color Jet Black/Shale</p> <p>HNY - Interior Trim Config leather, level 2, shale</p> <p>oLD - Trim level steering</p> <p>AE4 - Sport front seats</p> <p>AH4 - Adjuster frt st manual, 6 way, driver (not with SRY)</p> <p>A53 - Adjuster st manual, 6 way, passenger</p> <p>AHR - 4-way passive headrests, driver &amp; passenger</p> <p>AVK - Lumbar support 4-way power, driver</p> <p>AVU - Lumbar support 4-way power, passenger</p> <p>AHC - Cushion extension, manual, driver</p> <p>AHF - Cushion extension, manual, passenger</p> <p>ARJ - Rear seat bench, flat folding, 40/20/40 split</p> <p>KA1 - Seat heating front, driver &amp; passenger</p> <p>KA6 - Seat heating rear</p>	2,150 €	1,493 €
SRY	<p>Driver Power Seat Pack (για TATW με HMR / TASQ με HNY)</p> <p>AE8 - Adjuster frt st power, 8 way, driver</p> <p>AF6 - Massage function, driver</p> <p>AHE - Adjustable side bolster, power, driver</p> <p>A45 - Memory seat adjuster, mirror, power, driver</p> <p>KU9 - Seat ventilation front, driver &amp; passenger</p>	650 €	451 €

Κωδικός	Περιγραφή	Προτεινόμενη Λιανική Τιμή με Φόρους	Προτεινόμενη Λιανική Τιμή χωρίς Φόρους
TASK	<p>Εργονομικά Καθίσματα Sport, με πιστοποίηση AGR και ηλεκτρική ρύθμιση μέσης για τον οδηγό, με Premium Leather "Brownstone" perforated (TASK), AGR Driver &amp; Co-Driver (μόνο με XK0)</p> <p>4AA - Interior color Jet Black</p> <p>H5V - Interior Trim Config leather, level 1, brownstone</p> <p>oLD - Trim level steering</p> <p>AE4 - Sport front seats</p> <p>AE8 - Adjuster frt st power, 8 way, driver</p> <p>A53 - Adjuster st manual, 6 way, passenger</p> <p>AHR - 4-way passive headrests, driver &amp; passenger</p> <p>AVK - Lumbar support 4-way power, driver</p> <p>AVU - Lumbar support 4-way power, passenger</p> <p>AHC - Cushion extension, manual, driver</p> <p>AHF - Cushion extension, manual, passenger</p> <p>AF6 - Massage function, driver</p> <p>AHE - Adjustable side bolster, power, driver</p> <p>A45 - Memory seat adjuster, mirror, power, driver</p> <p>ARJ - Rear seat bench, flat folding, 40/20/40 split</p> <p>KA1 - Seat heating front, driver &amp; passenger</p> <p>KA6 - Seat heating rear</p> <p>KU9 - Seat ventilation front, driver &amp; passenger</p> <p>B54 - Floor Mats, Front &amp; Rear, Deluxe</p>	4,000 €	2,778 €
XK0	<p>OPC-Line Sport Pack (εσωτερικό)</p> <p>AJH - Safety net restraint provision (behind first row) (only with 35/47)</p> <p>AJT - Safety net restraint provision (behind second row) (only with 35/47)</p> <p>BCX - Headliner, Jet black</p> <p>JF5 - Alloy pedals, sporty</p> <p>N55 - OPC/VXR Line leather steering wheel</p> <p>UVD - Steering wheel, heated</p>	650 €	451 €
WBP	<p>OPC-Line Sport Pack (εξωτερικό)</p> <p>TTV - Rear Spoiler (only with 68)</p> <p>W34 - Name Plate "OPC-Line" (not with JU or W9X/ Z3S) και χρώμα G7I</p>	1,200 €	833 €

Κωδικός	Περιγραφή	Προτεινόμενη Λιανική Τιμή με Φόρους	Προτεινόμενη Λιανική Τιμή χωρίς Φόρους
ST4	Driver Power Seat Pack (για TASM με HQ8, από Ιανουάριο 2018) AE8 - Adjuster frt st power, 8 way, driver AF6 - Massage function, driver AHE - Adjustable side bolster, power, driver A45 - Memory seat adjuster, mirror, power, driver KA1 - Seat heating front, driver & passenger	500 €	347 €
TSQ	Sight & Light Pack CE1 - Αισθητήρας Βροχής DD8 - Ηλεκτροχρωματικός καθρέπτης TTW - Αισθητήρας φώτων Automatic με αυτόματη ανίχνευση τούνελ TQ5 - Αυτόματη Ρύθμιση Προβολέων (όχι με A8Z)	220 €	153 €
ZQ3	Driver Assistance Pack 2 με OPEL Eye Front Camera και Ραντάρ όπου περιλαμβάνονται KSA - Αυτόματα Προσαρμοζόμενο Cruise Control με stop/go και περιοριστή ταχύτητας (αυτόματο κιβώτιο MM1) K38 - Αυτόματα Προσαρμοζόμενο Cruise Control με περιοριστή ταχύτητας (μηχανικό κιβώτιο MM3) UGN - Αισθητήρας Αποφυγής Σύγκρουσης και Περιορισμού Ζημιών με Υποστήριξη Έξιπνου Φρεναρίσματος ZQ2 - Driver Assistance Pack 1	1,000 €	694 €
UV6 & UHS	Heads Up Display HUD & Οθόνη Πληροφοριών Οδηγού 8"	1,000 €	694 €
F45	Σύστημα πλαισίου Flexride (με συγκεκριμένους κινητήρες)	950 €	660 €
2EX	Driver Assistance Pack 3: Park & Go UFG - Sensor Indicator Rear Cross Traffic Alert UFQ - Advanced Parking Assist, semi-automatic steering (with MM3) VD1: UVX UKC - Sensor Indicator Side Obstacle Detection, enhanced UKG - Advanced Parking Assist, semi-automatic steering & braking (with MM1) UVH - 360 Degree "Birds Eye" View Camera oGA - gearing code Opel Special Vehicles, Rüsselsheim	1,400 €	972 €
UTT	Συναγερμός με αισθητήρες παραβίασης, αισθητήρες εσωτερικού χώρου & κλίσης αμαξώματος	550 €	382 €
CJ2	Ηλεκτρονικός Διζωνικός Κλιματισμός, με αισθητήρα υγρασίας, φίλτρα συγκράτησης σκόνης και δυσάρεστων οσμών	400 €	278 €

Κωδικός	Περιγραφή	Προτεινόμενη Λιανική Τιμή με Φόρους	Προτεινόμενη Λιανική Τιμή χωρίς Φόρους
A8Z	Premium LED Pack T4L - Προβολείς Matrix Full LED T95 - Έλεγχος Δέσμης Προβολέων (AFL) TR7 - Αυτόματη Ρύθμιση κλίσης δέσμης φώτων UVG - Αποφυγή τύφλωσης προπορευόμενου οχήματος	1,450 €	1,007 €
CJ2	Ηλεκτρονικός κλιματισμός 2 ζωνών Premium ECC με αεραγωγούς για τους πίσω επιβάτες και αισθητήρα υγρασίας	400 €	278 €
CF5	Γυάλινη ηλεκτρική ηλιοροφή (Grand Sport)	870 €	604 €
C3U	Γυάλινη πανοραμική ηλεκτρική ηλιοροφή (Sports Tourer / Country Tourer)	1,200 €	833 €
UD5	Αισθητήρες Παρκαρίσματος Εμπρός και Πίσω	550 €	382 €
J2Z	Premium Appearance Pack (μόνο σε Grand Sport) AKO - Επιπρόσθετη σκίαση "solar protect" στ πίσω πλευρικά παράθυρα MDQ - Εξωτερική διακόσμηση οροφής και άνω πλευράς παραθύρων	350 €	243 €

**Σημειώσεις:**

1. Οι λιανικές τιμές με φόρους που αναφέρονται στον παρόντα τιμοκατάλογο, βασίζονται στις ανώτατες προτεινόμενες τιμές πώλησης προ φόρων (δηλ. χωρίς ΦΠΑ και τέλος ταξινόμησης, βλ. ανάλυση τιμών 3, 4) - κάθε Διανομέας προσδιορίζει κατά την απόλυτη διακριτική του ευχέρεια την τελική λιανική τιμή για κάθε μοντέλο αυτοκινήτου, με βάση τη συγκεκριμένη εμπορική συναλλαγή και την ισχύουσα εμπορική / πιστωτική πολιτική του Διανομέα.
2. Οι τελικές λιανικές τιμές με φόρους ενδέχεται να διαφέρουν από αυτές που αναγράφονται στον παρόντα τιμοκατάλογο καθώς διαμορφώνονται ανάλογα με το συντελεστή τέλους ταξινόμησης στον οποίο εμπίπτει η τελική συνολική τιμή προ φόρων (όπως προκύπτει από το άθροισμα των τιμών προ φόρων του μοντέλου και του προαιρετικού εξοπλισμού).
3. Οι τιμές με φόρους του προαιρετικού εξοπλισμού είναι ενδεικτικές καθώς έχουν υπολογιστεί με ένα μέσο συντελεστή τέλους ταξινόμησης και άρα ενδέχεται να διαφέρουν από αυτές που αναγράφονται στον παρόντα τιμοκατάλογο.
4. Οι λιανικές τιμές συμπεριλαμβάνουν έξοδα μεταφοράς έως τις εγκαταστάσεις των Διανομέων ή τον πλησιέστερο λιμένα της ενδοχώρας - ΔΕΝ συμπεριλαμβάνουν έξοδα ταξινόμησης & τέλη κυκλοφορίας.





**Opel Insignia**  
**Ζάντες & Ελαστικά**

		SELECTION	120 EDITION	INNOVATION
<b>Ζάντες</b>				
Σιδερένιες Ζάντες Structure 17" x 7,0 J με ελαστικά R74 - Tires 215/55R17 SL 94V BW HW1	<b>RS9</b>	S	-	-
Ζάντες Αλουμινίου 17" x 7,5 J, Twin-Spokes Design, Tech Grey με ελαστικά R74 - Tires 215/55R17 SL 94V BW HW1	<b>QO9</b>	-	S	-
Ζάντες Αλουμινίου 18" x 8,5 J Design 4 με ελαστικά QKD - Tires 245/45R18 SL 96W BW HW4	<b>RCV</b>	-	1,000 €	100 €
Ζάντες Αλουμινίου 18" x 8,5 J Design 5 με ελαστικά QKD - Tires 245/45R18 SL 96W BW HW4	<b>RCW</b>	-	1,000 €	S
Ζάντες Αλουμινίου 18" x 8,5 J Design 6 με ελαστικά QKD - Tires 245/45R18 SL 96W BW HW4	<b>RD1</b>	-	€ 1,200	€ 300
Ζάντες Αλουμινίου 18" x 8,0 J 5-Twin-Spokes Design με ελαστικά R40 - Tires 235/45R18 XL 98W BW HW4, Var.1	<b>RED</b>	-	-	-
Ζάντες Αλουμινίου 18" x 8,0 J 5-Twin-Spokes Design με ελαστικά RKP - Tires 235/50R18 SL 97W BW HW4	<b>PTW</b>	-	-	-

		SELECTION	120 EDITION	INNOVATION
Ζάντες Αλουμινίου 20" x 8,5 J 5-Twin-Spokes Design Bi-color, High gloss black Diamond Cut με ελαστικά R77 - 245/35R20 XL 95Y BW HW4, MONO για κινητήρες 2.0 DTR, 2.0 DTH, 2.0 NFT	<b>RQ9</b>	-	-	€ 1,300
Σιδερένια Ρεζέρβα SJF_16"X4.0 BT STEEL DES2 (με κινητήρες HA6/HC6/HCK/17J/IBL) RV9_17"X4.0 T STEEL D1 (με τους υπόλοιπους κινητήρες και Country Tourer, εκτός κινητήρα LfV&MGR και LVL&MGX)		S	S	S

#### Ετικέτες Ελαστικών Opel Insignia Grand Sport

Τύπος Ελαστικού (i. Κατάταξη ελαστικού σύμφωνα με τον κανονισμό (EC) 1222/2009. ii. Οι μάρκες των ελαστικών μπορεί να διαφέρουν.)	Αποδοτικότητα Καυσίμου Ελαστικού	Πρόσφυση Ελαστικού σε βρεγμένο οδόστρωμα	Εξωτερικός Θόρυβος Κύλησης Ελαστικού	
215/55 R 17 B B 69	B	B	69	
225/55 R 17 C B 70	C	B	70	
225/55 R 17 (Allwetterreifen) B C 69	B	C	69	
245/45 R 18 B B 68	B	B	68	
245/45 R 181 E A 71	E	A	71	
235/45 R 18 C B 72	C	B	72	
245/35 R 20 E A 72	E	A	72	

#### Σημειώσεις:

- Οι λιανικές τιμές με φόρους που αναφέρονται στον παρόντα τιμοκατάλογο, βασίζονται στις ανώτατες προτεινόμενες τιμές πώλησης προ φόρων (δηλ. χωρίς ΦΠΑ και τέλος ταξινόμησης, βλ. ανάλυση τιμών διακριτική του ευχέρεια την τελική λιανική τιμή για κάθε μοντέλο αυτοκινήτου, με βάση τη συγκεκριμένη εμπορική συναλλαγή και την ισχύουσα εμπορική / πιστωτική πολιτική του Διανομέα.
- Οι τελικές λιανικές τιμές με φόρους ενδέχεται να διαφέρουν από αυτές που αναγράφονται στον παρόντα τιμοκατάλογο καθώς διαμορφώνονται ανάλογα με το συντελεστή τέλους ταξινόμησης στον οποίο από το άθροισμα των τιμών προ φόρων του μοντέλου και του προαιρετικού εξοπλισμού).
- Οι τιμές με φόρους του προαιρετικού εξοπλισμού είναι ενδεικτικές καθώς έχουν υπολογιστεί με ένα μέσο συντελεστή τέλους ταξινόμησης και άρα ενδέχεται να διαφέρουν από αυτές που αναγράφονται σ
- Οι λιανικές τιμές συμπεριλαμβάνουν έξοδα μεταφοράς έως τις εγκαταστάσεις των Διανομένων ή τον πλησιέστερο λιμένα της ενδοχώρας - ΔΕΝ συμπεριλαμβάνουν έξοδα ταξινόμησης & τέλη κυκλοφορίας.
- Ο εξοπλισμός, οι τιμές και τα τεχνικά χαρακτηριστικά μπορούν να μεταβληθούν από τον κατασκευαστή χωρίς προηγούμενη ειδοποίηση.

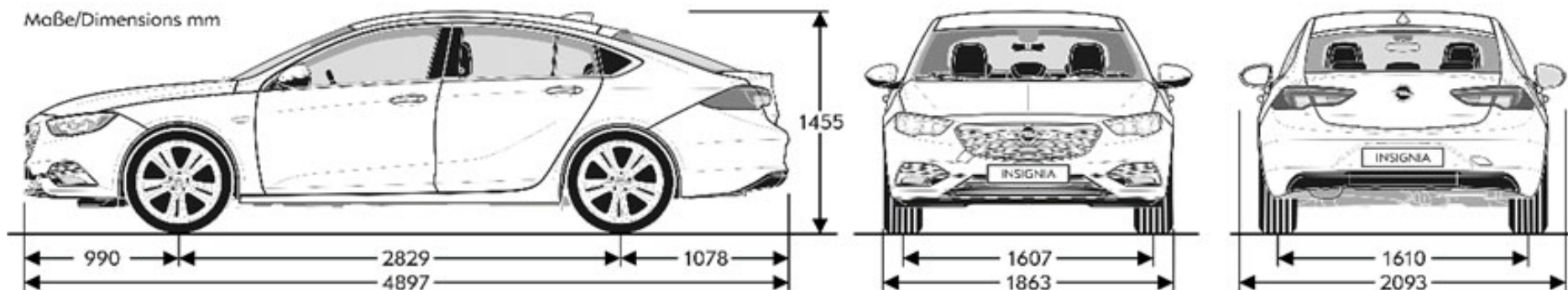


Σημειώσεις:

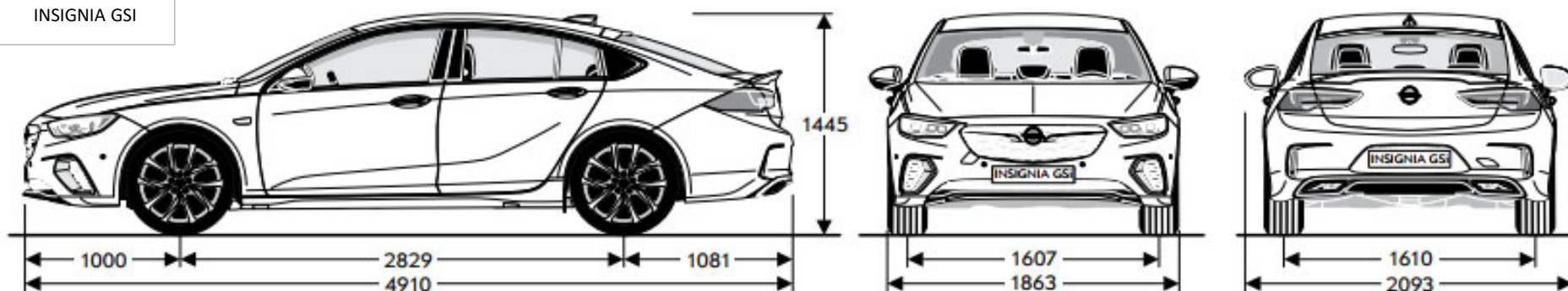
1. Οι λιανικές τιμές με φόρους που αναφέρονται στον παρόντα τιμοκατάλογο, βασίζονται στις ανώτατες προτεινόμενες τιμές πώλησης προ φόρων (δηλ. χωρίς ΦΠΑ και τέλος ταξινόμησης, βλ. ανάλυση τιμών 3, 4) - κάθε Διανομέας προσδιορίζει κατά την απόλυτη διακριτική του ευχέρεια την τελική λιανική τιμή για κάθε μοντέλο αυτοκινήτου, με βάση τη συγκεκριμένη εμπορική συναλλαγή και την ισχύουσα εμπορική / πιστωτική πολιτική του Διανομέα.
2. Οι τελικές λιανικές τιμές με φόρους ενδέχεται να διαφέρουν από αυτές που αναγράφονται στον παρόντα τιμοκατάλογο καθώς διαμορφώνονται ανάλογα με το συντελεστή τέλους ταξινόμησης στον οποίο εμπίπτει η τελική συνολική τιμή προ φόρων (όπως προκύπτει από το άθροισμα των τιμών προ φόρων του μοντέλου και του προαιρετικού εξοπλισμού).
3. Οι τιμές με φόρους του προαιρετικού εξοπλισμού είναι ενδεικτικές καθώς έχουν υπολογιστεί με ένα μέσο συντελεστή τέλους ταξινόμησης και άρα ενδέχεται να διαφέρουν από αυτές που αναγράφονται στον παρόντα τιμοκατάλογο.
4. Οι λιανικές τιμές συμπεριλαμβάνουν έξοδα μεταφοράς έως τις εγκαταστάσεις των Διανομέων ή τον πλησιέστερο λιμένα της ενδοχώρας - ΔΕΝ συμπεριλαμβάνουν έξοδα ταξινόμησης & τέλη κυκλοφορίας.
5. Ο εξοπλισμός, οι τιμές και τα τεχνικά χαρακτηριστικά μπορούν να μεταβληθούν από τον κατασκευαστή χωρίς προηγούμενη ειδοποίηση.

Insignia-B HB5 Grand Sport 17.01.2017

Μαße/Dimensions mm



INSIGNIA GSI



Διαστάσεις οχήματος σε mm	Grand Sport
Μήκος	4,897
Πλάτος (+/- εξωτερικούς καθρέπτες)	2093/ 1863
Συνολικό ύψος (στο απόβαρο)	1,455
Μεταξόνιο	2,829
Μετατρόχιο, εμπρός	1,607
Μετατρόχιο, πίσω	1,610
<b>Κύκλος στροφής σε m</b>	
Από τοίχο σε τοίχο	11.74
Από κράσπεδο σε κράσπεδο	11.14
Διαστάσεις χώρου αποσκευών σε mm (σύμφωνα με	

## Opel Insignia Grand Sport Τεχνικά Χαρακτηριστικά

8

Μήκος χώρου αποσκευών μέχρι τις πλάτες των πίσω	1,091
Μήκος χώρου αποσκευών με αναδιπλωμένα πίσω	1,896
Πλάτος μεταξύ των θόλων	1,030
Μέγιστο πλάτος ανοίγματος	1,444
Μέγιστο ύψος	722
<b>Χωρητικότητα χώρου αποσκευών σε λίτρα</b>	
Χώρος αποσκευών μόνο	490
Με τις πλάτες των πίσω καθισμάτων αναδιπλωμένες, μέχρι την οροφή	1,450
<b>Ρεζερβουάρ καυσίμου (χωρητικότητα σε λίτρα)</b>	
Ρεζερβουάρ βενζίνης / diesel	62

### Κινητήρες & Βάρη

Κινητήρας	1.5 Direct Injection Turbo 140 hp	1.5 Direct Injection Turbo 165 hp	1.6 CDTI ECOTEC 110 hp	1.6 CDTI 136 hp	2.0 CDTI
Κατηγορία εκπομπών ρύπων	Euro 6d-TEMP	Euro 6d-TEMP	Euro 6d-TEMP	Euro 6d-TEMP	Euro 6d-TEMP
Καύσιμο	Gazoline	Gazoline	Diesel	Diesel	Diesel
Φίλτρο Συγκράτησης Σωματιδίων (DPF)	-	-	DPF	DPF	DPF
Αριθμός κυλίνδρων	4	4	4	4	4
Κυβισμός (cm <sup>3</sup> )	1,490	1,490	1,598	1,598	1,956
Διάμετρος / Διαδρομή (mm)	74.0/81.0	74.0/81.0	79.7/88.7	79.7/88.7	83/90.4
Μέγιστη απόδοση ισχύος (PS / σαλ)	140	165	110/3,500	136/3,500-4,000	170/3,750
Μέγιστη ροπή (Nm / σαλ)	250/2.000-4.100	250/2.000-4.500	300/1750-2000	320/2.000-2.250	400/1.750-2.500
Λόγος συμπίεσης	10.1 : 1	10.1 : 1	16.0 : 1	16.0 : 1	16.5 : 1
Κιβώτιο Ταχυτήτων	MT6	MT6	MT6	MT6	MT6
Μετάδοση	FWD	FWD	FWD	FWD	AWD
Start & Stop	standard	standard	standard	standard	standard

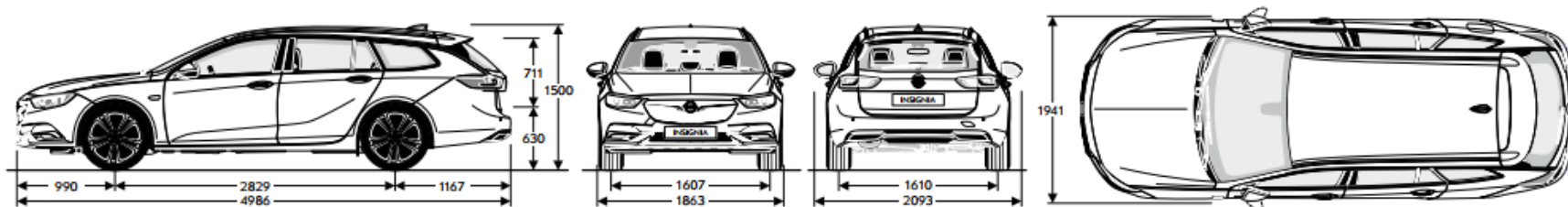
### Επιδόσεις

Insignia Grand Sport	Επιδόσεις		Κατανάλωση καυσίμου σε lt/100km			Εκπομπές CO <sub>2</sub>	Κατανάλωση καυσίμου σε lt/100km
	Μέγιστη Ταχύτητα σε km/h	Επιτάχυνση 0-100 km/h σε δευτ/τα	Εντός πόλης	Εκτός πόλης	Μικτός Κύκλος	σε g/km	Μετρήσεις WLTP
<b>6-τάχυτο Μηχανικό Κιβώτιο με FWD</b>							
1.5 Turbo 140hp S/S	210	9.9	7,2-6,9	4,8-4,7	5,7-5,5	132-126	6,9-6,2
1.5 Turbo 165hp S/S	222	8.9	7,2-6,9	4,8-4,7	5,7-5,5	132-126	7,0-6,3
1.6 DTE 110hp S/S	205	11.8	5.2	3.9	4.4	116	5,2-4,9
1.6 DTH 136hp S/S	211	10.5	5,8-5,7	4,2-4,0	4,8-4,6	126-121	5,7-5,2

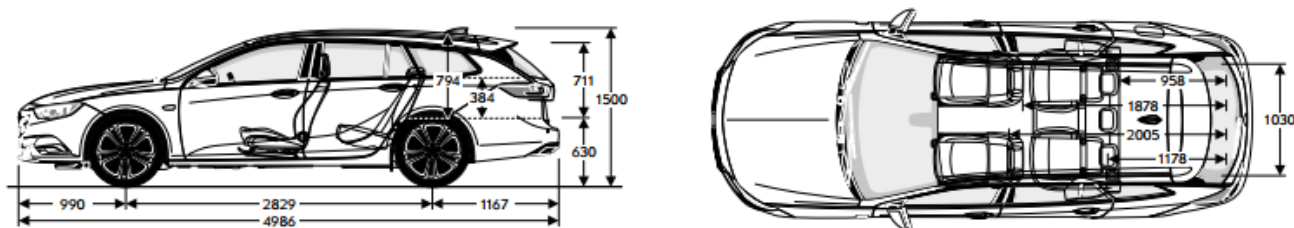
# Opel Insignia COUNTRY TOURER

## Τεχνικά Χαρακτηριστικά

9



Breite mit eingeklappten Außerspiegeln 1941 mm

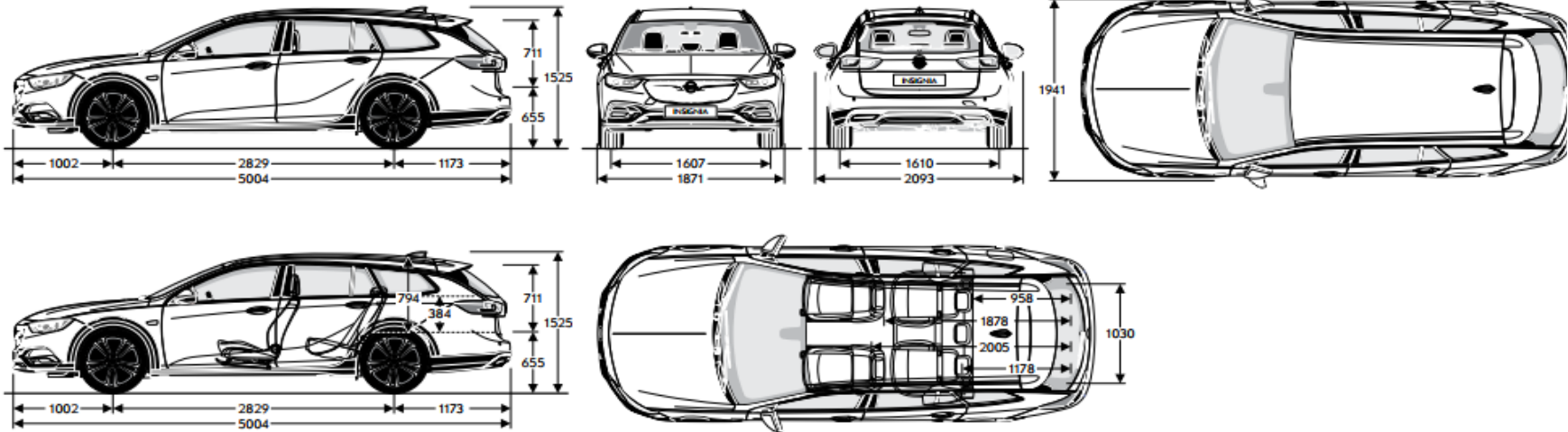


# Opel Insignia COUNTRY TOURER

## Τεχνικά Χαρακτηριστικά

9

Alle Maße in mm



Διαστάσεις οχήματος σε mm	Country Tourer
Μήκος	5,004
Πλάτος (+/- εξωτερικούς καθρέπτες)	2093/1941
Συνολικό ύψος (στο απόβαρο)	1,525
Μεταξόνιο	2,829
Μετατρόχιο, εμπρός	1,607
Μετατρόχιο, πίσω	1,610
<b>Κύκλος στροφής σε m</b>	
Από τοίχο σε τοίχο	11.74
Από κράσπεδο σε κράσπεδο	11.14
<b>Διαστάσεις χώρου αποσκευών σε mm (σύμφωνα με ECIE)</b>	
Μήκος χώρου αποσκευών μέχρι τις πλάτες των πίσω καθισμάτων	1,178
Μήκος χώρου αποσκευών με αναδιπλωμένα πίσω καθίσματα	2,005
Πλάτος μεταξύ των θόλων	1,030
Μέγιστο πλάτος ανοίγματος	1,451
Μέγιστο ύψος	711
<b>Χωρητικότητα χώρου αποσκευών σε λίτρα (σύμφωνα με ECIE)</b>	