

Opel Vivaro

Τιμοκατάλογος
ΜΥ'19

Ημερομηνία Έκδοσης: 15.10.2018



Εκδόσεις/Κινητήρες Opel Vivaro MY'19

	Κινητήρας Diesel	Κωδικός GMUD	Κατηγορία Μικτού Βάρους	Κατηγορία Ωφέλιμου Φορτίου	Μικτό Βάρος (Kg)	Ωφέλιμο Φορτίο (Kg)	Όγκος Χώρου Φόρτωσης (m ³)	Μεταξόνιο mm	Μήκος mm	Ύψος mm	Κατανάλωση (λίτρα/100 km) σύμφωνα με 2004/3/EC			Εκπομπές CO ₂ (g/km)
						Συμπ. οδηγού					Στην πόλη	Εκτός πόλης	Μικτός κύκλος	
Van	Van 1.6 CDTi 120hp MT6 EU6 L1H1	0VD05IYJ1XIABDG	2.9T	1.2T	2.900-2.920	1,235	5.2	3,098	4,999	1,971	7.8	5.7	6.5	170
	Van 1.6 CDTi 120hp MT6 EU6 L2H1	0VD05IYJ1XIAEDG	2.9T	1.2T	2.960-3.010	1,270	6.0	3,498	5,398	1,971	8.0	6.0	6.7	174
	Van 1.6 CDTi S/S 145hp MT6 BiTurbo EU6 L1H2	0VD05ITJ1XIAGDG	2.9T	1.2T	M/Δ	M/Δ	7.2	3,098	4,999	2,493	M/Δ	M/Δ	M/Δ	M/Δ
	Van 1.6 CDTi S/S 145hp MT6 BiTurbo EU6 L2H2	0VD05ITJ3XIBDDG	2.9T	1.2T	M/Δ	M/Δ	8.6	3,498	5,398	2,493	M/Δ	M/Δ	M/Δ	M/Δ
Combi	Combi 1.6 CDTi S/S 120hp MT6 EU6 L1H1	0VF06IXL1XIAADG	2.7T	1.0T	2,800	M/Δ	1,0 (9 θέσεις) 3,2 (6 θέσεις)	3,098	4,998	1,971	6.5	5.3	5.7	164
	Combi 1.6 CDTi S/S 120hp MT6 EU6 L2H1	0VF06IXL1XIAEDG	2.9T	1.2T	2,895	M/Δ	1,8 (9 θέσεις) 4,0 (6 θέσεις)	3,498	5,398	1,971	6.5	5.3	5.7	164

Σημειώσεις:

1. Οι λιανικές τιμές με φόρους που αναφέρονται στον παρόντα τιμοκατάλογο, βασίζονται στις ανώτατες προτεινόμενες τιμές πώλησης προ φόρων (δηλ. χωρίς ΦΠΑ και τέλος ταξινόμησης, βλ. ανάλυση τιμών 3, 4) - κάθε Διανομέας προσδιορίζει κατά τη διακριτική του ευχέρεια την τελική λιανική τιμή για κάθε μοντέλο αυτοκινήτου, με βάση τη συγκεκριμένη εμπορική συναλλαγή και την ισχύουσα εμπορική / πιστωτική πολιτική του Διανομέα.
2. Οι τελικές λιανικές τιμές με φόρους ενδέχεται να διαφέρουν από αυτές που αναγράφονται στον παρόντα τιμοκατάλογο καθώς διαμορφώνονται ανάλογα με το συντελεστή τέλους ταξινόμησης στον οποίο εμπίπτει η τελική συνολική τιμή προ φόρων (από το άθροισμα των τιμών προ φόρων του μοντέλου και του προαιρετικού εξοπλισμού).
3. Οι τιμές με φόρους του προαιρετικού εξοπλισμού είναι ενδεικτικές καθώς έχουν υπολογιστεί με ένα μέσο συντελεστή τέλους ταξινόμησης και άρα ενδέχεται να διαφέρουν από αυτές που αναγράφονται στον παρόντα τιμοκατάλογο.
4. Οι λιανικές τιμές συμπεριλαμβάνουν έξοδα μεταφοράς έως τις εγκαταστάσεις των Διανομένων ή τον πλησιέστερο λιμένα της ενδοχώρας - ΔΕΝ συμπεριλαμβάνουν έξοδα ταξινόμησης & τέλη κυκλοφορίας.
5. Ο εξοπλισμός, οι τιμές και τα τεχνικά χαρακτηριστικά μπορούν να μεταβληθούν από τον κατασκευαστή χωρίς προηγούμενη ειδοποίηση.

1

*Προτεινόμενη
Λιανική Τιμή*

27,400 €

27,900 €

30,500 €



31,500 €

27,650 €

28,650 €

ν απόλυτη

όπως προκύπτει

		Van	Combi
Εσωτερικό			
Υφασμάτινη ταπετσαρία <i>Tricess Blue</i>	TALY	s	s
Ζάντες & Ελαστικά			
 Ζάντες ατσάλινες 6.0J x 16" Ελαστικά: R0L_205/65R16 (Van και Combi L1 με κινητήρα 1.6 120hp), R0R_215/65R16 (Van και Combi L1 με κινητήρα 1.6 145hp, Combi L2)	RRX	s	s
 Ζάντες ατσάλινες 16" με πλήρες κάλυμμα τροχού (τάσι)	QP9	100 €	s
Χρώματα Αμαξώματος			
Απλά χρώματα (10U, 79U, 79Z)		o	o
Brilliant χρώματα (10D, 10G, 10Z)		300 €	300 €
Μεταλλικά Χρώματα (10H, 10J, 4UU, 92U)		600 €	600 €
Boutique Χρώματα (92U, 4UU, 10E, 10H, 10J, 10K)		600 €	600 €
Ασφάλεια			
Αερόσακος οδηγού & συνοδηγού	AK5	s	s
Σύστημα παρακολούθησης πίεσης ελαστικών	UJO	-	s
ABS με δισκόφρενα εμπρός / πίσω και ηλεκτρονική κατανομή πέδησης EBD	JL9	s	s
Σκιάνιο συνοδηγού με καθρέπτη τυφλού σημείου	DFF	s	-
Φώτα Ημέρας	T7Q	s	s
Immobilizer		s	s
ESP	NW9	s	s
Σύστημα υποβοήθησης εκκίνησης σε ανηφόρα		s	s
Ένδειξη εξωτερικής θερμοκρασίας		s	s
Infotainment			
Ηχοσύστημα CD18 BT USB (RadioCD, MP3, ενσωματωμένη οθόνη, Bluetooth, Θύρα USB, χειριστήρια στο τιμόνι)	2L0	s	s

		Van	Combi
Υπολογιστής ταξιδιού		s	s
Άνεση			
Τιμόνι ρυθμιζόμενο καθ' ύψος και απόσταση		s	s
Ηλεκτρικά παράθυρα εμπρός one-touch	AXG	s	s
Ηλεκτρικοί θερμαινόμενοι εξωτερικοί καθρέπτες	DL8	s	s
Κεντρικό κλείδωμα θυρών με τηλεχειρισμό (2 κουμπιά)	UTJ/AVS	s	s
Σύστημα διατήρησης σταθερής ταχύτητας (Cruise Control)	K34	s	s
Air Condition	C60	s	-
Air Condition εμπρός και πίσω χώρου επιβατών (περιλαμβάνει D42-Κάλυμμα Αποσκευών)	CJ5	-	s
Κάθισμα οδηγού προσαρμοζόμενο σε 6 κατευθύνσεις με υποβραχιόνιο και οσφυϊκή υποστήριξη	A6M	s	s
Διθέσιος πάγκος εμπρός δεξιά	AE0	s	s
Αφαιρούμενος όχι αναδιπλούμενος 3-θέσιος πάγκος 2ης σειράς	A9L	-	s
Αναδιπλούμενος 3-θέσιος πάγκος 3ης σειράς	ARP	-	s
Κατάργηση 3-θέσιου πάγκου 3ης σειράς	8W8	-	-300 €
Ελαστικό δάπεδο χώρου αποσκευών	BG9	-	s

		Van	Combi
Λειτουργικότητα			
Δύο πίσω πόρτες (50/50), ανοιγόμενες σε γωνία 180°	<i>J1W</i>	s	-
Σταθερά παράθυρα πίσω θυρών	<i>J1X</i>	120 €	s
Μεταλλικό διαχωριστικό με τζάμι, μεταξύ καμπίνας οδηγού και χώρου φόρτωσης	<i>AX9</i>	s	-
Κατάργηση τελευταίας σειράς παραθύρων (μόνο με 8W8)	<i>AA5</i>	s	0 €
Συρόμενη πλαϊνή πόρτα δεξιά χωρίς παράθυρο	<i>BSJ</i>	s	-
Συρόμενη πλαϊνή πόρτα αριστερά χωρίς παράθυρο (μόνο με BSJ)	<i>BSK</i>	€ 480	-
Συρόμενη πλαϊνή πόρτα δεξιά με σταθερό παράθυρο	<i>BSA</i>	-	s
Σταθερό παράθυρο στο αριστερό πάνελ έναντι συρόμενης πόρτας	<i>BTE</i>	-	s
Πλαστική επένδυση πλαϊνών 1/2 χώρου φόρτωσης	<i>B48</i>	-	s
Πλαϊνά σημεία πρόσδεσης φορτίων	<i>V90</i>	s	-
Διάφορα			
Αναπήρας, σταχτοδοχείο	<i>DT4</i>	s	s
Ρεζέρβα 16"	<i>P34</i>	s	s

- = δε διατίθεται s = standard o = επιλογή χωρίς χρέωση € = επιλογή με χρέωση (προτεινόμενη λιανική τιμή)

Σημειώσεις:

1. Οι λιανικές τιμές με φόρους που αναφέρονται στον παρόντα τιμοκατάλογο, βασίζονται στις ανώτατες προτεινόμενες τιμές πώλησης προ φόρων (δηλ. χωρίς ΦΠΑ και τέλος ταξινόμησης, βλ. ανάλυση τιμών 3, 4) - κάθε Διανομέας προσδιορίζει κατά την απόλυτη διακριτική του ευχέρεια την τελική λιανική τιμή για κάθε μοντέλο αυτοκινήτου, με βάση τη συγκεκριμένη εμπορική συναλλαγή και την ισχύουσα εμπορική / πιστωτική πολιτική του Διανομέα.
2. Οι τελικές λιανικές τιμές με φόρους ενδέχεται να διαφέρουν από αυτές που αναγράφονται στον παρόντα τιμοκατάλογο καθώς διαμορφώνονται ανάλογα με το συντελεστή τέλους ταξινόμησης στον οποίο εμπίπτει η τελική συνολική τιμή προ φόρων (όπως προκύπτει από το άθροισμα των τιμών προ φόρων του μοντέλου και του προαιρετικού εξοπλισμού).
3. Οι τιμές με φόρους του προαιρετικού εξοπλισμού είναι ενδεικτικές καθώς έχουν υπολογιστεί με ένα μέσο συντελεστή τέλους ταξινόμησης και άρα ενδέχεται να διαφέρουν από αυτές που αναγράφονται στον παρόντα τιμοκατάλογο.
4. Οι λιανικές τιμές συμπεριλαμβάνουν έξοδα μεταφοράς έως τις εγκαταστάσεις των Διανομένων ή τον πλησιέστερο λιμένα της ενδοχώρας - ΔΕΝ συμπεριλαμβάνουν έξοδα ταξινόμησης & τέλη κυκλοφορίας.
5. Ο εξοπλισμός, οι τιμές και τα τεχνικά χαρακτηριστικά μπορούν να μεταβληθούν από τον κατασκευαστή χωρίς προηγούμενη ειδοποίηση.

Μοντέλο - Περιγραφή	Κωδικός	Καύσιμο	Εκπομπές Ρύπων CO2 (Μικτού Κύκλου g/km)	Συντελεστής Τέλους Ταξινόμησης	Προτεινόμενη Λιανική Τιμή ΜΕ Φόρους	Προτεινόμενη Λιανική Τιμή ΠΡΟ Φόρων	ΦΠΑ	Τέλος Ταξινόμησης	Κυβισμός (cc.)
VIVARO VAN L1H1 1.6 CDTi 120hp MT6 EU6	0VD05IYJ1XIABDG	Πετρέλαιο	174	10.0%	27,400 €	20,448	4,907	2,045	1,598
VIVARO VAN L2H1 1.6 CDTi 120hp MT6 EU6	0VD05IYJ1XIAEDG	Πετρέλαιο	174	10.0%	27,900 €	20,821	4,997	2,082	1,598
VIVARO VAN L1H2 1.6 CDTi S/S BiTurbo 145hp MT6 EU6	0VD05ITJ1XIA GDG	Πετρέλαιο	178	10.0%	30,500 €	22,761	5,463	2,276	1,598
VIVARO VAN L2H2 1.6 CDTi S/S BiTurbo 145hp MT6 EU6	0VD05ITJ3XIBDDG	Πετρέλαιο	178	10.0%	31,500 €	23,507	5,642	2,351	1,598
VIVARO COMBI L1H1 1.6 CDTi S/S 120hp MT6 EU6	0VF06IXL1XIAADG	Πετρέλαιο	164	20.8%	27,650 €	19,095	4,583	3,972	1,598
VIVARO COMBI L2H1 1.6 CDTi S/S 120hp MT6 EU6	0VF06IXL1XIAEDG	Πετρέλαιο	164	20.8%	28,650 €	19,786	4,749	4,115	1,598

Σημειώσεις:

1. Οι λιανικές τιμές με φόρους που αναφέρονται στον παρόντα τιμοκατάλογο, βασίζονται στις ανώτατες προτεινόμενες τιμές πώλησης προ φόρων (δηλ. χωρίς ΦΠΑ και τέλος ταξινόμησης, βλ. ανάλυση τιμών 3, 4) - κάθε Διανομέας προσδιορίζει κατά την απόλυτη διακριτική του ευχέρεια την τελική λιανική τιμή για κάθε μοντέλο αυτοκινήτου, με βάση τη συγκεκριμένη εμπορική συναλλαγή και την ισχύουσα εμπορική / πιστωτική πολιτική του Διανομέα.
2. Οι τελικές λιανικές τιμές με φόρους ενδέχεται να διαφέρουν από αυτές που αναγράφονται στον παρόντα τιμοκατάλογο καθώς διαμορφώνονται ανάλογα με το συντελεστή τέλους ταξινόμησης στον οποίο εμπίπτει η τελική συνολική τιμή προ φόρων (όπως προκύπτει από το άθροισμα των τιμών προ φόρων του μοντέλου και του προαιρετικού εξοπλισμού).
3. Οι τιμές με φόρους του προαιρετικού εξοπλισμού είναι ενδεικτικές καθώς έχουν υπολογιστεί με ένα μέσο συντελεστή τέλους ταξινόμησης και άρα ενδέχεται να διαφέρουν από αυτές που αναγράφονται στον παρόντα τιμοκατάλογο.
4. Οι λιανικές τιμές συμπεριλαμβάνουν έξοδα μεταφοράς έως τις εγκαταστάσεις των Διανομέων ή τον πλησιέστερο λιμένα της ενδοχώρας - ΔΕΝ συμπεριλαμβάνουν έξοδα ταξινόμησης & τέλη κυκλοφορίας.
5. Ο εξοπλισμός, οι τιμές και τα τεχνικά χαρακτηριστικά μπορούν να μεταβληθούν από τον κατασκευαστή χωρίς προηγούμενη ειδοποίηση.

Προαιρετικός Εξοπλισμός	Προτεινόμενη Λιανική Τιμή με Φόρους	Προτεινόμενη Λιανική Τιμή χωρίς Φόρους
-------------------------	-------------------------------------	--

Ζάντες & Ελαστικά			
Ζάντες ατσάλινες 16" με πλήρες κάλυμμα τροχού (τάσι)	<i>QPS</i>	100.00 €	70 €
Χρώματα Αμαξώματος			
Απλά χρώματα (10U, 79U, 79Z)		0.00 €	0 €
Brilliant χρώματα (10D, 10G, 10Z)		300.00 €	209 €
Μεταλλικά Χρώματα (10H, 10J, 4UU, 92U)		600.00 €	419 €
Boutique Χρώματα (10E, 10K)		600.00 €	419 €
Άνεση			
Κατάργηση 3-θέσιου πάγκου 3ης σειράς	<i>8WB</i>	-300.00 €	-209 €
Λειτουργικότητα			
Σταθερά παράθυρα πίσω θυρών	<i>J1X</i>	120.00 €	84 €
Συρόμενη πλαϊνή πόρτα αριστερά χωρίς παράθυρο	<i>BSK</i>	480.00 €	335 €

Προαιρετικός Εξοπλισμός

Προτεινόμενη
Λιανική Τιμή
με Φόρους

Προτεινόμενη
Λιανική Τιμή
χωρίς Φόρους

Σημειώσεις:

1. Οι λιανικές τιμές με φόρους που αναφέρονται στον παρόντα τιμοκατάλογο, βασίζονται στις ανώτατες προτεινόμενες τιμές πώλησης προ φόρων (δηλ. χωρίς ΦΠΑ και τέλος ταξινόμησης, βλ. ανάλυση τιμών 3, 4) - κάθε Διανομέας προσδιορίζει κατά την απόλυτη διακριτική του ευχέρεια την τελική λιανική τιμή για κάθε μοντέλο αυτοκινήτου, με βάση τη συγκεκριμένη εμπορική συναλλαγή και την ισχύουσα εμπορική / πιστωτική πολιτική του Διανομέα.
2. Οι τελικές λιανικές τιμές με φόρους ενδέχεται να διαφέρουν από αυτές που αναγράφονται στον παρόντα τιμοκατάλογο καθώς διαμορφώνονται ανάλογα με το συντελεστή τέλους ταξινόμησης στον οποίο εμπίπτει η τελική συνολική τιμή προ φόρων (όπως προκύπτει από το άθροισμα των τιμών προ φόρων του μοντέλου και του προαιρετικού εξοπλισμού).
3. Οι τιμές με φόρους του προαιρετικού εξοπλισμού είναι ενδεικτικές καθώς έχουν υπολογιστεί με ένα μέσο συντελεστή τέλους ταξινόμησης και άρα ενδέχεται να διαφέρουν από αυτές που αναγράφονται στον παρόντα τιμοκατάλογο.
4. Οι λιανικές τιμές συμπεριλαμβάνουν έξοδα μεταφοράς έως τις εγκαταστάσεις των Διανομέων ή τον πλησιέστερο λιμένα της ενδοχώρας - ΔΕΝ συμπεριλαμβάνουν έξοδα ταξινόμησης & τέλη κυκλοφορίας.
5. Ο εξοπλισμός, οι τιμές και τα τεχνικά χαρακτηριστικά μπορούν να μεταβληθούν από τον κατασκευαστή χωρίς προηγούμενη ειδοποίηση.

Έκδοση		Van / Combi	Combi +
Ταπετσαρία		Ύφασμα	Ύφασμα
		Tricess Blue	Connect Black
		μπλε	μαύρο
Χρώμα Αμαξώματος	Κωδικός Χρώματος	TALY	TAMB
Casablanca White	10U	x	x
Magma Red (Δεν προσφέρεται στο H2)	79U*	x	x
Magma Red version 1 (μόνο για Van H2)	79Z	x	x
Iron Grey	10D	x	x
Spring Green (Δεν προσφέρεται στο H2)	10G*	x	x
Spring Green version 1 (μόνο για Van H2)	10Z	x	x
Midnight Black	92U	x	x
Panorama Blue	4UU	x	x
Jasper Brown	10E	x	x
Platinum Silver	10H	x	x
Cassiopea Silver	10J	x	x
Copper Brown	10K	x	x

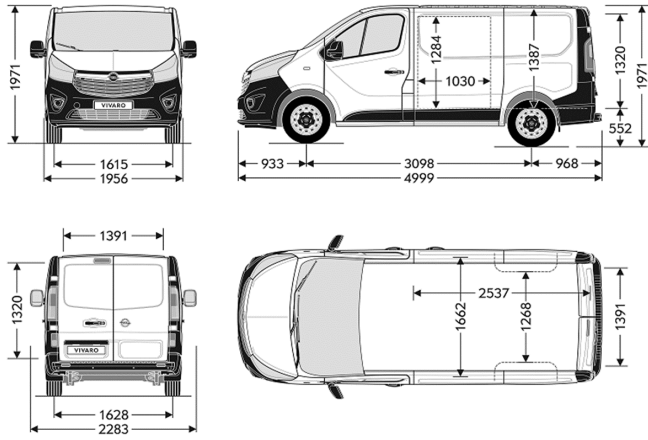
Τεχνικά Χαρακτηριστικά Opel Vivaro (Van, Combi)

6

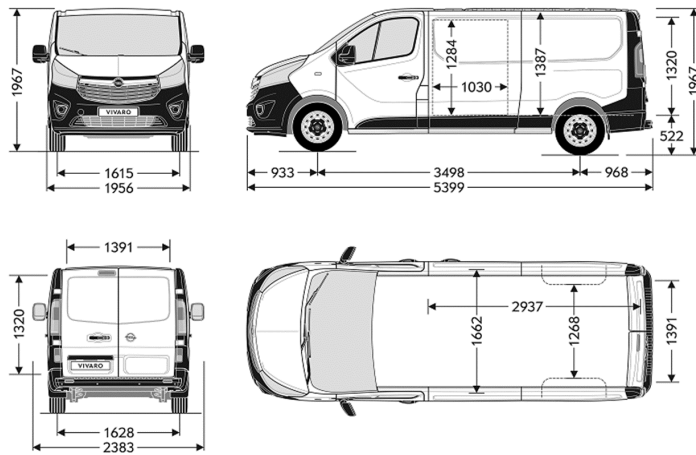
Όλες οι διαστάσεις σε mm

Van

Vivaro Van L1H1

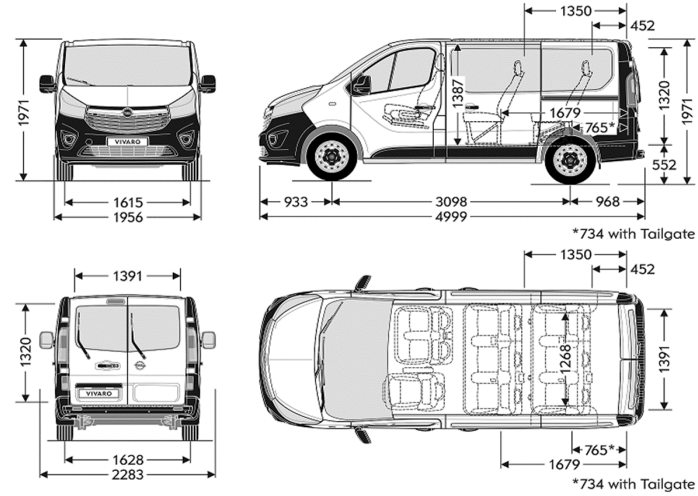


Vivaro Van L2H1

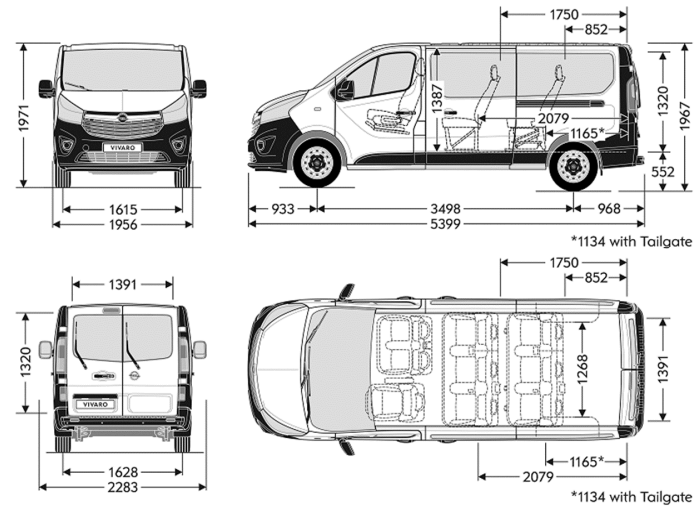


Combi

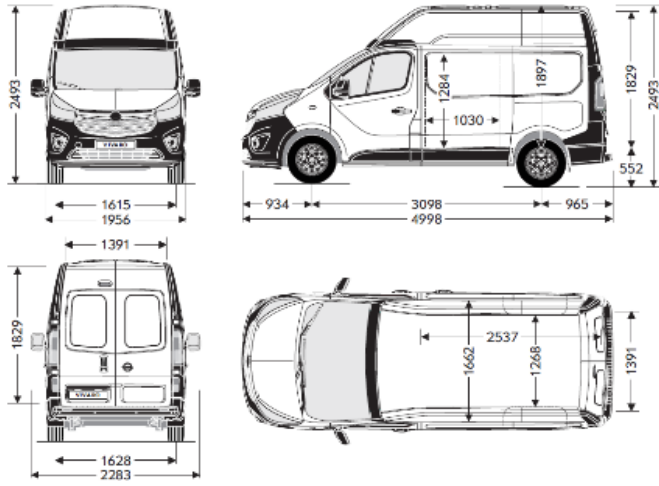
Vivaro Combi L1H1



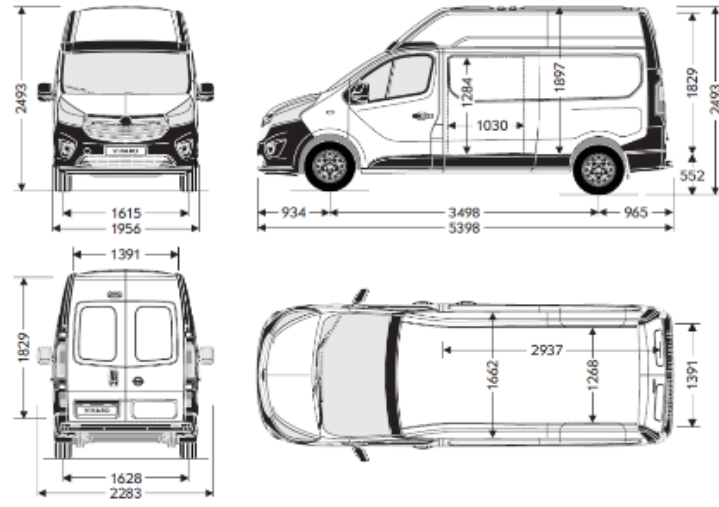
Vivaro Combi L2H1



Vivaro Van L1H2



Vivaro Van L2H2





Κινητήρες

Κινητήρας	1.6 CDTI (88kW/120hp)	1.6 CDTI BiTurbo S/S (107kW/145hp)	1.6 CDTI S/S (89kW/120hp)
Κατηγορία εκπομπών ρύπων	EU6b	EU6b	EU6c (μόνο για Combi)
Καύσιμο	Diesel	Diesel	Diesel
Φίλτρο σωματιδίων (DPF)	std	std	std
Αριθμός κυλίνδρων	4	4.0	4
Κυβισμός (cm ³)	1598	1598	1598
Μέγιστη απόδοση ισχύος σε kW (hp)/σαλ	88 (120)/3500	107 (145)/3500	89 (120) / 3500
Μέγιστη ροπή σε Nm/σαλ	300 / 1750	340 / 1750	300 / 1750
Κιβώτιο	Μηχανικό 6-σχέςσεων	Μηχανικό 6-σχέςσεων	Μηχανικό 6-σχέςσεων
Διαστήματα service (km/χρόνια)	40.000 / 2 χρόνια	40.000 / 2 χρόνια	40.000 / 2 χρόνια
Χωρητικότητα ρεζερβουάρ (l)	80	80	80
Κατανάλωση (lt/100km) VAN H1	6.6	6.1	-
Εκπομπές CO2 (gr/km) VAN H1	173	161	-
Κατανάλωση (lt/100km) VAN H2	-	6.9	-
Εκπομπές CO2 (gr/km) VAN H2	-	182	-
Κατανάλωση (lt/100km) COMBI**	-	-	6.2
Εκπομπές CO2 (gr/km) COMBI**	-	-	164

Λοιπές Διαστάσεις & Βάρη

	Μέγιστο φορτίο οροφής	Όγκος χώρου φόρτωσης	Μέγιστο μήκος πατώματος φόρτωσης	Πλάτος πατώματος φόρτωσης	Μέγιστο ύψος χώρου φόρτωσης	Κύκλος στροφής
Έκδοση αμαξώματος	(kg)	(m ³)	(mm)	μέγιστο/μεταξύ θόλων των τροχών (mm)	(mm)	Από τοίχο σε τοίχο / από κρσπεδο σε κρσπεδο (m)
Van						
L1H1 2.7 T	200	5,2	2537	1,662/1,268	1,387	11.84/12.4
L1H1 2.9 T	200	5,2	2537	1,662/1,268	1,387	11.84/12.4
L1H2 2.9 T	M / Δ	7,2	2537	1,662/1,268	1,897	11.84/12.4
L2H1 2.9 T	200	6,0	2937	1,662/1,268	1,387	13.17/13.73
L2H2 2.9 T	M / Δ	8,6	2937	1,662/1,268	1,897	13.17/13.73
Combi						
		6-θέσιο/9-θέσιο				
L1H1 2.7 T	200	3.2 / 1.0	M / Δ	1,662/1,268	1,387	11.84/12.4
L2H1 2.9 T	200	4.0 / 1.8	M / Δ	1,662/1,268	1,387	13.17/13.73

Ετικέτες Ελαστικών - Vivalto

Τύπος Ελαστικού	Αποδοτικότητα Καυσίμου Ελαστικού ^{1,2}	Πρόσφυση Ελαστικού σε βρεγμένο οδόστρωμα ^{1,2}	Εξωτερικός Θόρυβος Κύλησης Ελαστικού ^{1,2}	
205/65 R 16	E-C	E-B		72-71 dB
215/65 R16	C	B		70 dB

1. Κατάταξη ελαστικού σύμφωνα με τον κανονισμό (EC) 1222/2009.

2. Οι μάρκες των ελαστικών μπορεί να διαφέρουν.